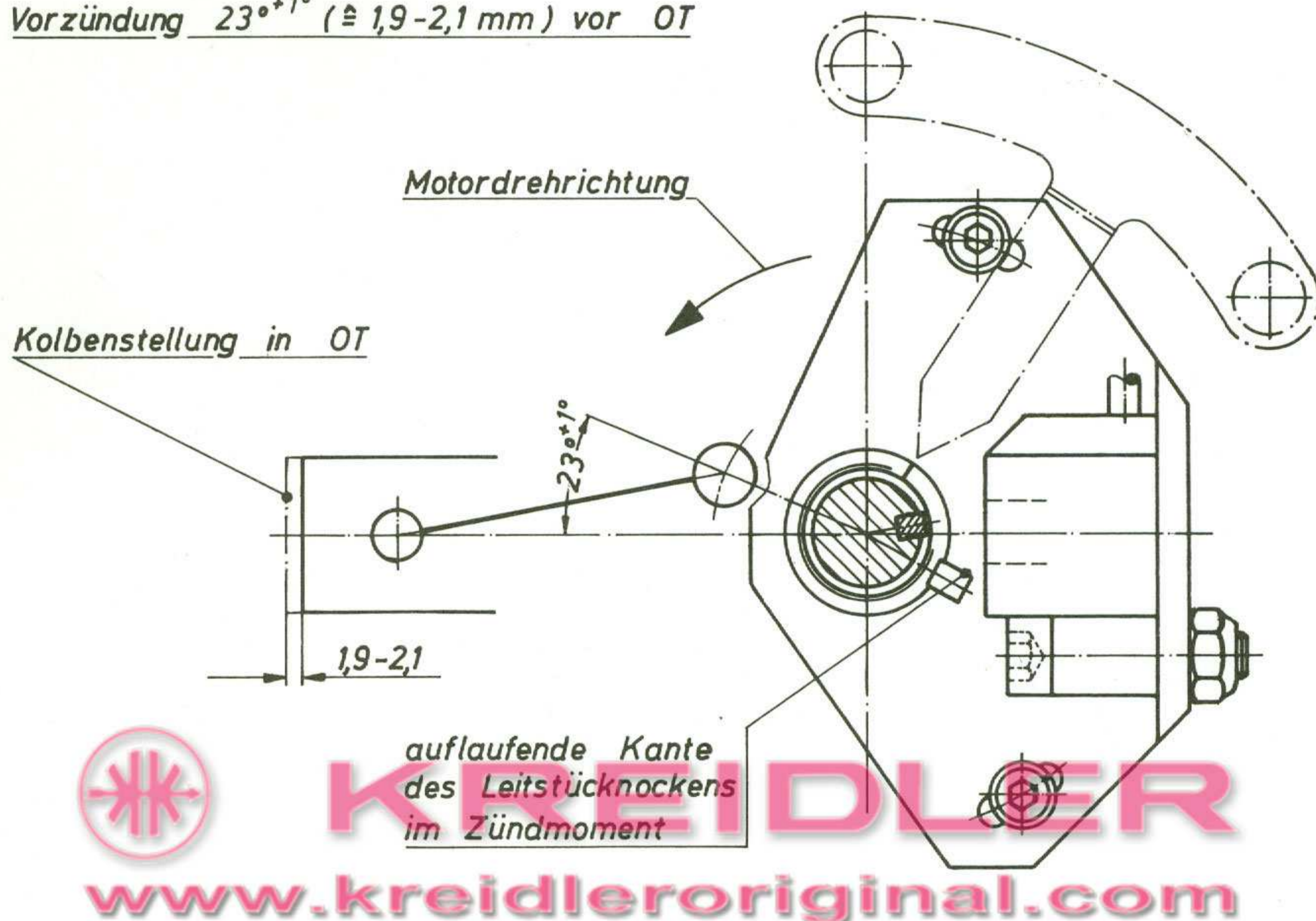


Vorzündung $23^{\circ \pm 1^{\circ}}$ ($\cong 1,9-2,1$ mm) vor OT



Arbeitsfolge für Zündeneinstellung

- 1.) Drehschieberdeckel mit Gehäuse links verschrauben.
Geberleitstück mit Scheibenfeder auf Kurbelwelle fixieren u. verschrauben.
- 2.) Kolben mit Meßuhr auf 1,9 bis 2,1 mm vor OT stellen.
- 3.) Geberplatte bei gelösten Schrauben verdrehen, bis auflaufende Kante des Leitstücknockens etwa 2 mm vor der Außenkante des runden Magnetkerns i.d. Mitte des Gebers steht. (Schrauben sind dabei auf Mitte Langloch).
- 4.) Schrauben der Geberplatte festziehen.
- 5.) Zündzeitpunkt bei annähernd Betriebsdrehzahl mit Stroboskop überprüfen:
Dazu wird ein Pfeil aus Blech (ähnl. Skizze) mit zwei Schrauben am Drehschieberdeckel befestigt; Geberleitstück erhält bei Kolbenstellung i. d. Zündmoment Markierung a.d. Pfeilspitze. Beim Anblitzen mit Stroboskop muß Markierung auf Pfeilspitze stehen, sonst Geberplatte entsprechend verdrehen. Bei genauer Zündeneinstellung Stellung der Geberplatte zum Drehschieberdeckel markieren.